



# PREMIER MANUFACTURING CO.

www.premier-mfg.com

## Unidades frontales completas Diseño original de Premier Mfg Co *Patente en trámite*



**FEM200/300**

**Capacidad = 100,000 lb.**

Componentes clave incluidos:

- Argolla (ojo de lanza) atornillable 200 o 300
- Juego de bisagras 440A con bujes de poliuretano 448A



**FEM207B**

**Capacidad = 100,000 lb.**

Componentes clave incluidos:

- Argolla (ojo de lanza) giratoria 207S
- Carcasa 536B con bujes de poliuretano 437A
- Juego de bisagras 455A con bujes de poliuretano 448A



**FEM307BK**

**Capacidad = 150,000 lb.**  
**\*170,000 lb.**

*\*170,000 lb. SÓLO cuando se usa con el juego de acopladores (ganchos) 2880A.*

Componentes clave incluidos:

- Argolla (ojo de lanza) giratoria 307K
- Carcasa 956BK con bujes de poliuretano 948AK
- Juego de bisagras 930A con bujes de poliuretano 934A

Socio del modelo La Bestia  
(acoplador [gancho] 2880A)  
en aplicaciones de alta capacidad.

# Cautivante línea de productos nuevos diseñados exclusivamente por Premier Mfg Co

## Nuestros modelos FEM son unidades frontales completas

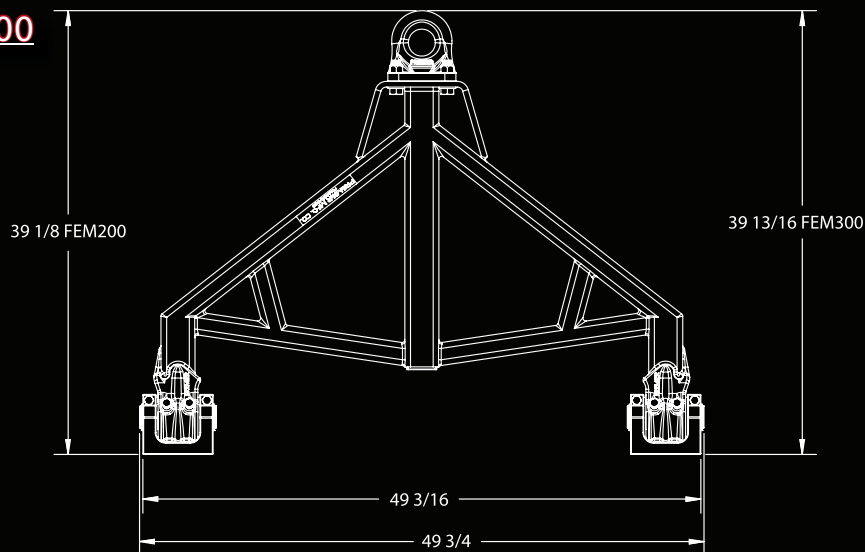
Sus ventajas excepcionales incluyen lo siguiente:

- Diseñados con precisión para una alta resistencia y menor peso
- Bujes de poliuretano de larga duración en todas las carcassas y bisagras
- Componentes de calidad insuperable
- Las más altas capacidades de remolque
- Excelentes ahorros
- Mayor vida útil
- Fácil instalación

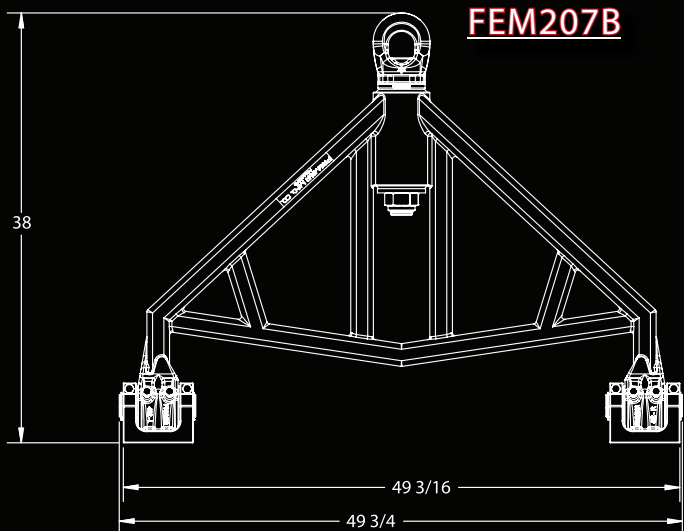
Aumente la vida de servicio, seguridad y calidad de su vehículo.

Los bujes de poliuretano reducen significativamente las fuerzas de impacto, prolongando la vida útil de los componentes del chasis.

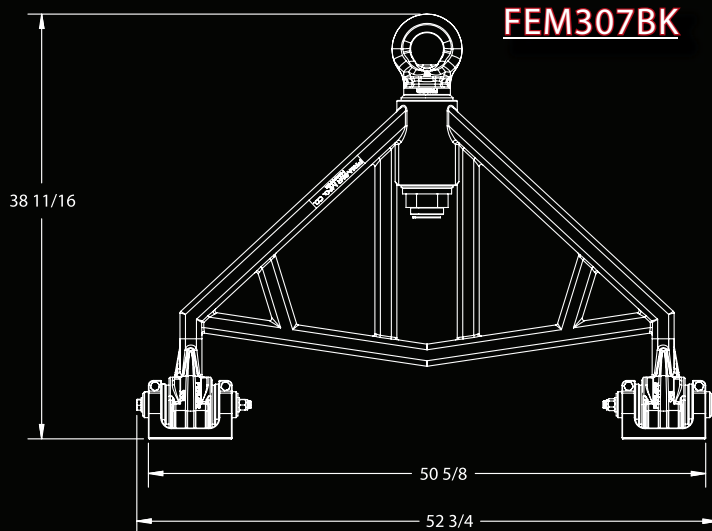
**FEM200/300**



**FEM207B**



**FEM307BK**



Comuníquese con nosotros para obtener más información (503)234-9202